

Retina

高出力LED照明



株式会社 ウェルタイム先端ビジネス研究所

2016年4月

はじめに

Retina LED照明シリーズは、世界で最先端のCOB (Chip On Board) LEDと先進の熱管理技術を組み合わせた高出力LED照明製品である。COB LEDの性能を最大限に活用できることにより、他社と比べて、高い経済性(低コストで、省エネルギー)を実現している。モジュール化した簡素化した構造、高機能、小型軽量に加え、設計・製造・保守が容易なことが特徴である(設計の容易さ、製造・品質管理の容易さ、据え付けメンテ簡単さ等)。Retina LED照明シリーズは、道路・街路灯、屋外灯から室内照明までの多様な製品ラインナップがあり、高速道路・一般道路の照明から、駐車場・公園・運動場などの屋外照明、倉庫・工場・ショールームなどの高い天井灯、ショッピングモールやスーパーマーケットの屋内照明、オフィスや美術館等の照明など広範囲の用途に利用できる。

Retina の特長

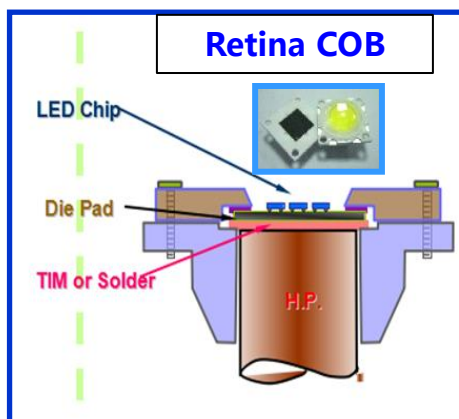
Retinaヒートパイプによる熱管理

NASAも採用した放熱技術を独自特許技術で開発したRetinaヒートパイプは、固体の熱伝導ではなく、液体蒸気の潜熱と音速に近い伝播速度を利用した高効率な放熱技術であり、実用化されている最先端の熱管理技術である。

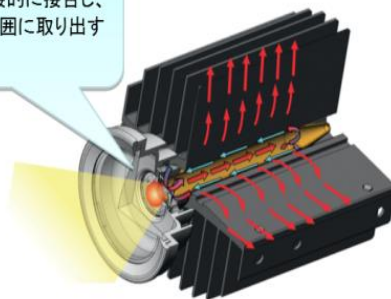
Retinaモジュールの採用

COB LEDとRetinaヒートパイプを直接に接合することにより、高い効率の放熱性能を実現。LEDの高温化を気遣うことなく、高出力のCOB LEDの性能をフルに利用することが可能となる。例えば、COBユニット単位で30W以上の出力、発光効率150ルーメン/w以上のチップを利用することも可能となる。

この結果、世界最高水準の高性能・高出力LED照明を省電力・軽量・低価格で提供できる。



LEDチップと直接的に接合し、熱を効果的に周囲に取り出すことができる



Retinaモジュール

Retinaモジュール採用の効果

高出力LEDチップの採用、高機能、軽量に加え、モジュール化により設計・製造・保守の容易さ(デザインの容易さ・据え付けメンテ簡単さ等)のメリットを同時に実現している。

◆ 高出力LED (COB) の採用

世界最高級の日亜化学/CITIZEN電子製を採用。同社のLEDパワーチップ技術は、世界の他大手メーカーを一世代リードしており、同社は極めて水準の高い(出力40W以上、発光効率160lm/w以上)出力のチップを製造している。しかし、この高出力チップを使用するには、効率的な放熱技術が必須であり、Retinaモジュールの熱管理技術が、このチップ利用を可能としている。

◆ 機能(CCT, CRI, 配光角)

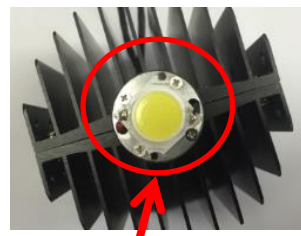
色温度CCTは、昼白色 (5000K) から電球色 (3000K)、黄色(ナトリウム電灯2700K)までの広い範囲の製品を提供できる。また、実際の色にどれだけ近いかという演色性CRIも最高水準(97)を実現している。LED照明で制約となる配光角度も高機能光学レンズ(楕円)の採用により、135°まで広げることができ、利用場所の多様なニーズに広く応えられる。

◆ 軽量

300W(水銀灯1KW相当)の室内LED照明の場合、Retina「EPOCH」「LEDIN」では9kgである。一方、日本の大手製品は約12kgであり、約25%の軽量を実現している。

◆ 設計・製造・保守の容易さ

- 品質管理が容易である
モジュール化されており、主にこの管理のみで品質管理が可能
- 設計が簡単である
外形デザインが柔軟にできる
- LEDチップの新製品を採用することが容易であり、LEDの高出力化に即応できる。
新しい高出力LEDを採用したRetinaモジュールを利用するだけで済む。
レンズ設計、放熱設計、プリント基盤設計などをやり直す必要はない。
- 製造工程も簡素化できる
- 電源装置も独立に選べる
各国の規制に合わせる容易である
- 設置・保守工事が容易である



Retina COB ユニット



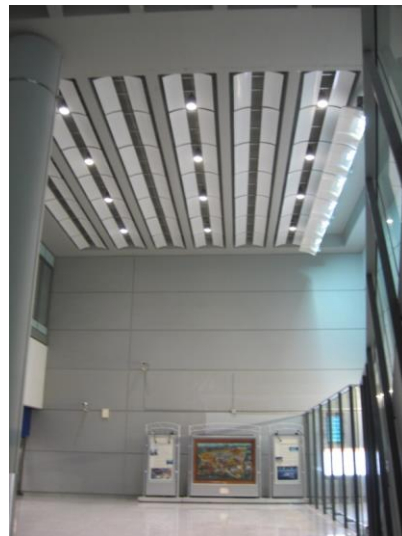
光学レンズ装着
(Retinaモジュール単位で
容易に集光が制御できる)

導入事例

①国際空港(アジア)

採用理由

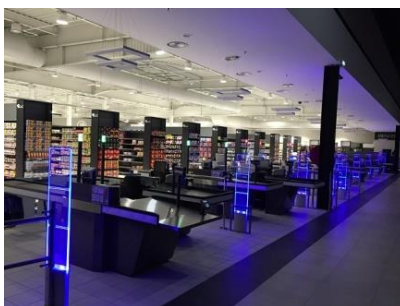
- 1) 製品保証期間
照明器具5年, 光源8年
(L70)
- 2) 他LED照明製品に比べ、
ランプの発光効率1.2倍高い
- 3) 費用対効果が高い
(コスト節約)



②スーパーマーケットの店舗、倉庫、屋外広場と駐車場(欧州)

採用理由

- 1) ショッピングモールの販売環境に適した90以上の演色性
(CRI)に対応
- 2) 設計要件に応じた様々な色
温度(CCT)に対応
- 3) 他LED照明製品に比べ、
ランプの発光効率1.2倍高い
- 4) 費用対効果が高い
(コスト節約)



導入事例

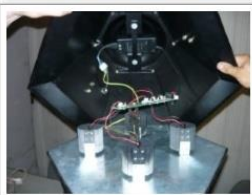
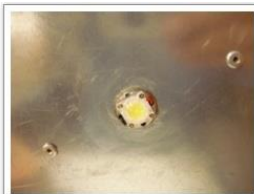
③自動車のショールーム(アジア)

採用理由

- 1) 効率的な光学レンズを通して、指定された領域(車のフロント、フロントカバー等)を、要求の明るさで照明可能
- 2) 他LED照明製品に比べ、ランプの発光効率1.2倍高い
- 3) 費用対効果が高い(コスト節約)



④特別な灯具デザインの公園・街路灯への対応(欧州) RetinaモジュールをOEM供給



AVENUE シリーズ

用途:

高速道路、道路灯(一般道路)、屋外照明灯(公園、広場、駐車場)、等



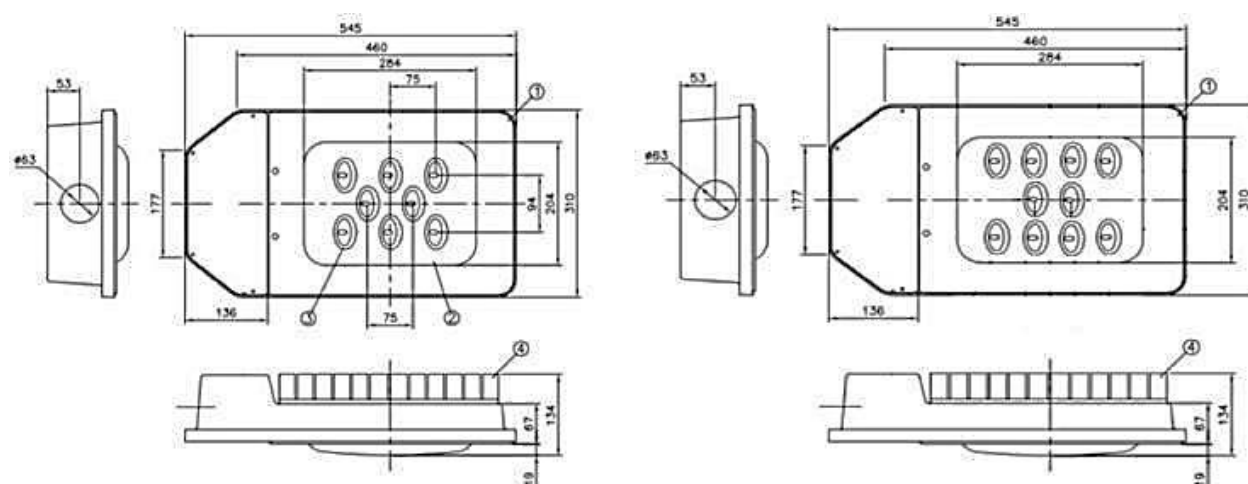
AVENUE VI
(240W - 6 Light Engines)

AVENUE VIII
(300W - 8 Light Engines)

照明器具全光束 (lm)

製品	5000K	4000K	3000K	2700K	重量
Avenue 240W	34,800	34,600	33,500	29,800	10 kg
Avenue 300W	43,500	43,200	41,900	37,300	10.5 kg
外形寸法 (mm)	545 (L) x 310 (W) x 134 (H)				
材質	マグネシウム(Mg)& アルミニウム(Al)構造				
配光角度(レンズ)	30° / 50° / 80° / 110° / 135°(非対称)				
相対色温度 (CCT)	2700K / 3000K / 4000K / 5000K / 6500K(オプション)				
演色性 (CRI)	70 / 80 / 90 / 97				
入力電圧	AC 100~240V, 50/60 Hz				
使用環境温度	- 30°C ~ 40°C / 90%RH				
特性	IP65				

図面



Heat Pipe Allocation



STRATA シリーズ

用途:

一般道路、駐車場、公園、広場、小さなエリア、作業場所、パティオ、庭園、荷卸し場、広告看板、投光灯、保安灯、既存水銀灯代替品等



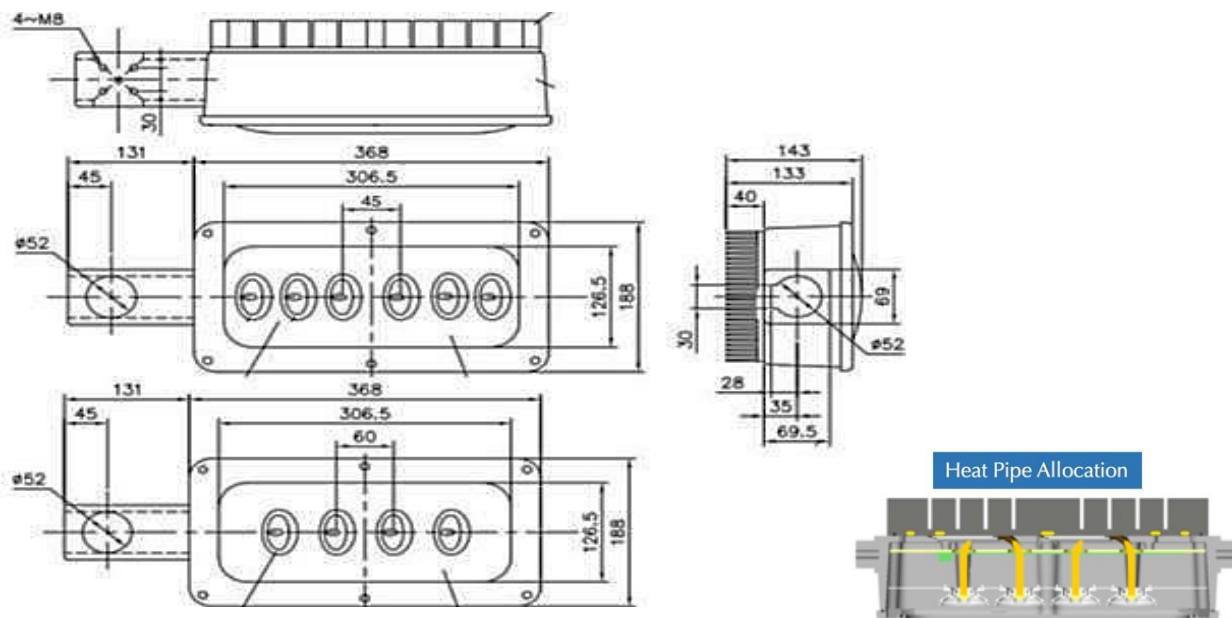
STRATA IV
(4 Light Engines)

STRATA VI
(6 Light Engines)

照明器具全光束 (lm)

製品	5000K	4000K	3000K	2700K	重量
Strata 60W	8,700	8,600	8,300	7,600	5 kg
Strata 90W	13,000	12,900	12,500	11,000	5 kg
Strata 120W	17,400	17,300	16,700	14,500	5 kg
Strata 150W	21,700	21,600	20,900	18,000	5.5 kg
Strata 180W	26,100	25,900	25,100	22,000	5.5 kg
外形寸法 (mm)	434 (L) x 283 (W) x 143 (H)				
材質	アルミニウムダイキャスト (Die-cast Aluminum)				
配光角度(レンズ)	30° / 50° / 80° / 110° / 135°(非対称)				
相対色温度 (CCT)	2700K / 3000K / 4000K / 5000K / 6500K(オプション)				
演色性 (CRI)	70 / 80 / 90 / 97				
入力電圧	AC 100~240V, 50/60 Hz				
使用環境温度	- 30°C ~ 40°C / 90%RH				
特性	IP65				

図面



SPECTRA シリーズ

用途:

駐車場、公園、広場、小さなエリア、作業場所、パティオ、庭園、荷卸し場、宣伝看板、投光灯、保安灯、水銀灯の代替品



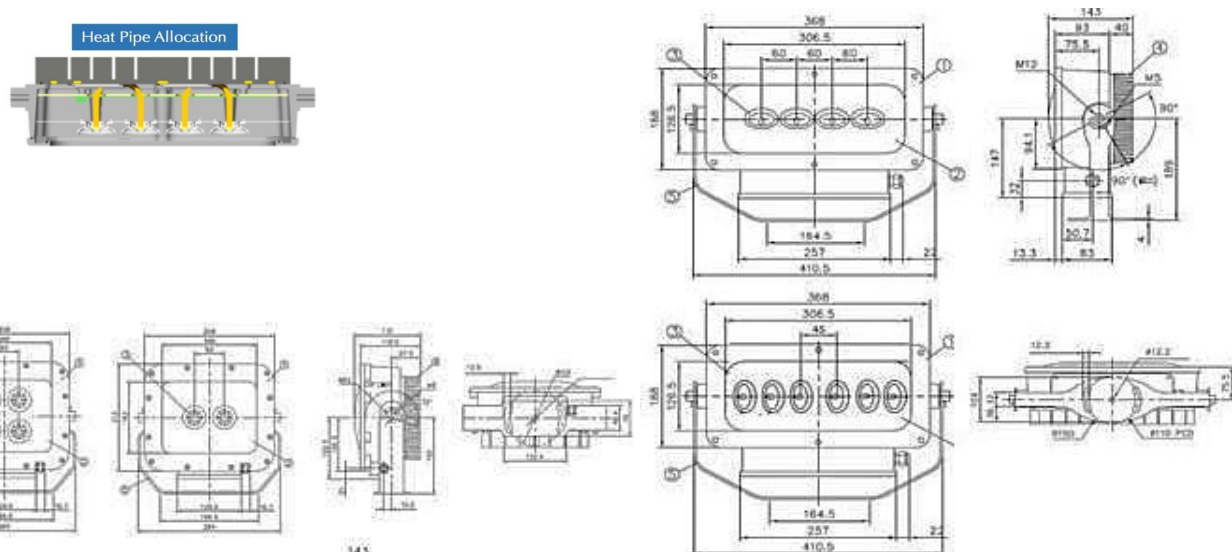
SPECTRA MINI
(2, 4 Light Engines)

SPECTRA
(4, 6Light Engines)

照明器具全光束 (lm)

製品	5000K	4000K	3000K	2700K	重量
Spectra 25W	3,600	3,600	3,500	3,100	5 kg
Spectra 40W	5,800	5,700	5,500	4,900	5 kg
Spectra 60W	8,700	8,600	8,300	7,600	5 kg
Spectra 90W	13,000	12,900	12,500	11,200	7.5 kg
Spectra 120W	17,400	17,300	16,700	14,900	7.5 kg
Spectra 150W	21,700	21,600	20,900	18,600	7.5 kg
Spectra 180W	26,100	25,900	25,100	22,400	7.5 kg
外形寸法 (mm)	284 (L) x 259 (W) x 131 (H)		434 (L) x 283 (W) x 143 (H)		
材質	アルミニウムダイキャスト (Die-cast Aluminum)				
配光角度(レンズ)	30° / 50° / 80° / 110° / 135°(非対称)				
相対色温度 (CCT)	2700K / 3000K / 4000K / 5000K / 6500K(オプション)				
演色性 (CRI)	70 / 80 / 90 / 97				
入力電圧	AC 100~240V, 50/60 Hz				
使用環境温度	- 30°C ~ 40°C / 90%RH				
特性	IP65 / IP68				

図面



MATRIX シリーズ

用途:

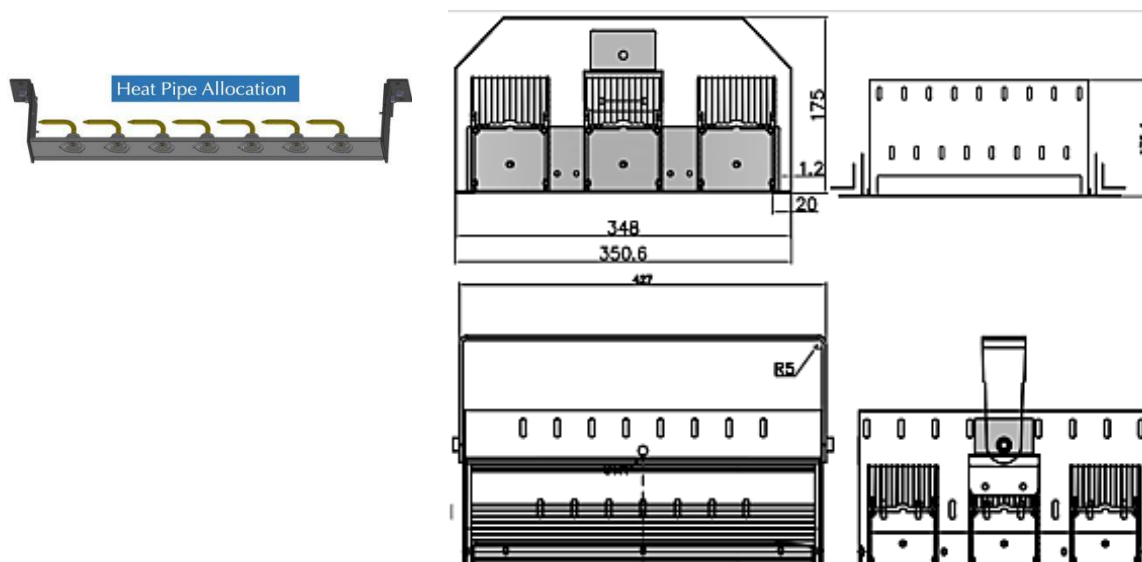
ガソリンスタンド、駐車場、公園、広場、作業場、
パティオ、庭園、前庭、荷卸し場、広告看板、投
光灯、保安灯



照明器具全光束 (lm)

製品	5000K	4000K	3000K	2700K	重量
Matrix 100W	14,500	14,400	13,900	12,400	6.5 kg
Matrix 120W	17,400	17,300	16,700	14,500	7 kg
Matrix 150W	21,700	21,600	20,900	18,000	7.5 kg
Matrix 180W	26,100	25,900	25,100	22,000	8 kg
Matrix 240W	34,800	34,600	33,500	29,800	9.5 kg
Matrix 300W	43,500	43,200	41,900	37,300	10.5 kg
Matrix 480W	69,600	69,200	67,000	59,600	12 kg
外形寸法 (mm)	350 (L) x 350 (W) x 176 (H)				
材質	マグネシウム(Mg)& アルミニウム(Al)構造				
配光角度(レンズ)	30° / 50° / 80° / 110°				
相対色温度 (CCT)	2700K / 3000K / 4000K / 5000K / 6500K(オプション)				
演色性 (CRI)	70 / 80 / 90 / 97				
入力電圧	AC 100~240V, 50/60 Hz				
使用環境温度	- 30°C ~ 40°C / 90%RH				
特性	IP65				

図面



EPOCH シリーズ

用途:

倉庫、保管庫、屋内駐車場、スポーツジム、高/低天井照明を必要とする場所

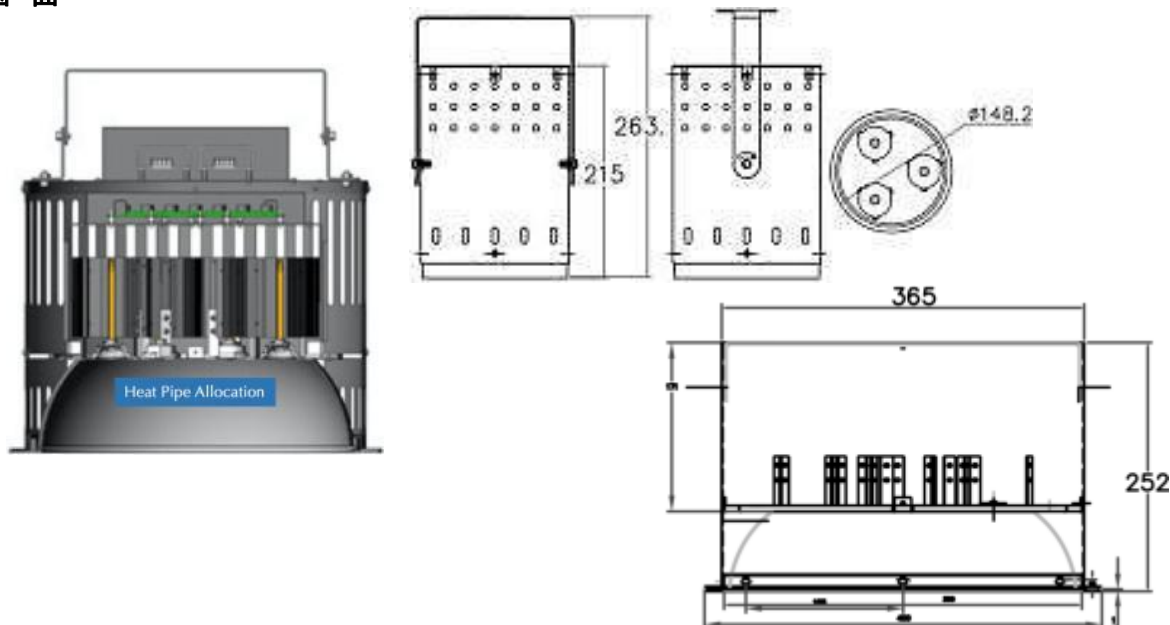


EPOCH
(3 - 10 Light Engines)

照明器具全光束 (lm)

製品	5000K	4000K	3000K	2700K	重量
Epoch 60W	8,700	8,600	8,300	7,600	3.0 kg
Epoch 90W	13,000	12,900	12,500	11,200	3.5 kg
Epoch 120W	17,400	17,300	16,700	14,900	5 kg
Epoch 150W	21,700	21,600	20,900	18,600	7.5 kg
Epoch 180W	26,100	25,900	25,100	22,400	8 kg
Epoch 240W	34,800	34,600	33,500	29,800	8.5 kg
Epoch 300W	43,500	43,200	41,900	37,300	9 kg
外形寸法 (mm)	Ø180 x 250 / Ø365 x 320				
材質	マグネシウム(Mg)& アルミニウム(Al)構造				
配光角度(レンズ)	30° / 50° / 80° / 110°				
相対色温度 (CCT)	2700K / 3000K / 4000K / 5000K / 6500K(オプション)				
演色性 (CRI)	70 / 80 / 90 / 97				
入力電圧	AC 100~240V, 50/60 Hz				
使用環境温度	- 30°C ~ 40°C / 90%RH				
特性	IP51				

図面



LEDIN シリーズ

用途:

倉庫、保管庫、屋内駐車場、スポーツジム、
高/低天井照明を必要とする場所

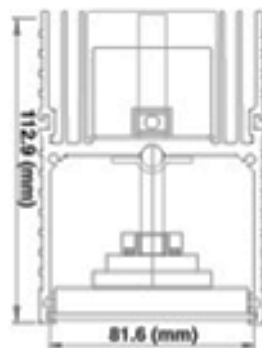
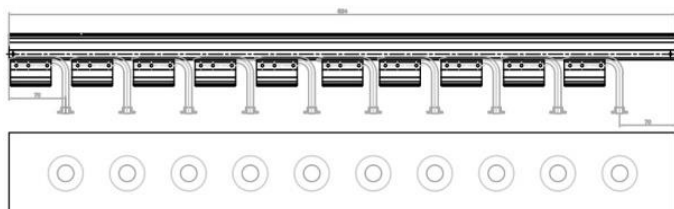


照明器具全光束 (lm)

製品	5000K	4000K	3000K	2700K	重量
LEDIN 25W	3,600	3,600	3,500	3,100	3 kg
LEDIN 40W	5,800	5,700	5,500	4,900	4 kg
LEDIN 60W	8,700	8,600	8,300	7,600	5 kg
LEDIN 90W	13,000	12,900	12,500	11,200	6 kg
LEDIN 120W	17,400	17,300	16,700	14,900	7 kg
LEDIN 150W	21,700	21,600	20,900	18,600	7.5 kg
LEDIN 180W	26,100	25,900	25,100	22,400	8 kg
LEDIN 240W	34,800	34,600	33,500	29,800	8.5 kg
LEDIN 300W	43,500	43,200	41,900	37,300	9 kg

外形寸法 (mm)	160~1000 (L) x 82 (W) x 112 (H)
材質	マグネシウム(Mg)& アルミニウム(Al)構造
配光角度(レンズ)	30° / 50° / 80° / 110°
相対色温度 (CCT)	2700K / 3000K / 4000K / 5000K / 6500K(オプション)
演色性 (CRI)	70 / 80 / 90 / 97
入力電圧	AC 100~240V, 50/60 Hz
使用環境温度	- 30°C ~ 40°C / 90%RH
特性	IP65

図面



QUASAR シリーズ

用途:

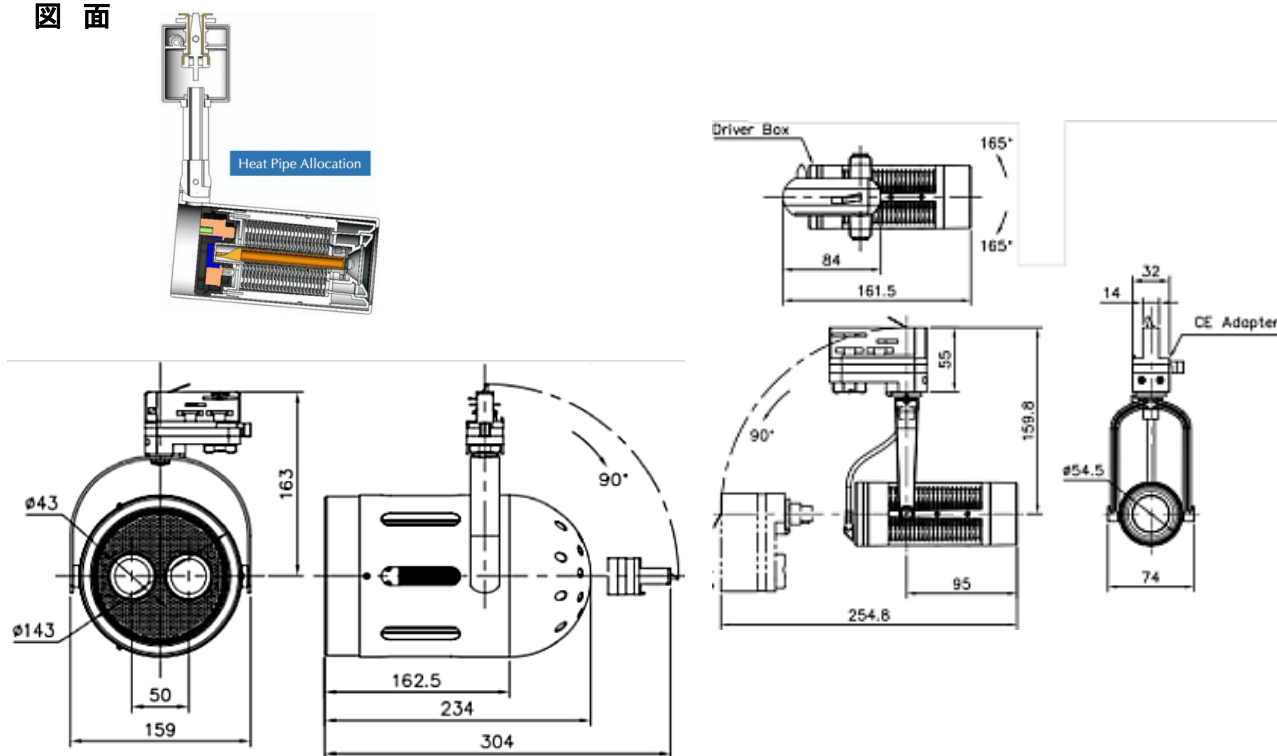
オフィス、スーパーマーケット、博物館、保管庫、
屋内駐車場、スポーツジム 等



照明器具全光束 (lm)

製品	5000K	4000K	3000K	2700K	重量
Quasar 10W	1,400	1,400	1,300	1,200	1 kg
Quasar 20W	2,900	2,800	2,700	2,400	1.5 kg
Quasar 40W	5,800	5,700	5,500	4,900	2 kg
Quasar 60W	8,700	8,600	8,300	7,600	3 kg
Quasar 90W	13,000	12,900	12,500	11,200	3.5 kg
外形寸法 (mm)	162 (L) x74 (W) x118 (H) / ϕ 365 x 320 (H)				
材質	アルミニウム合金 (Aluminum Alloy)				
配光角度(レンズ)	30° / 50° / 80° / 110°				
相対色温度 (CCT)	2700K / 3000K / 4000K / 5000K / 6500K(オプション)				
演色性 (CRI)	70 / 80 / 90 / 97				
入力電圧	AC 100~240V, 50/60 Hz				
使用環境温度	- 30°C ~ 40°C / 90%RH				
特性	IP51/65				

図面



GRID シリーズ

用途:

オフィス、スーパーマーケット、博物館、保管庫、
屋内駐車場、スポーツジム 等

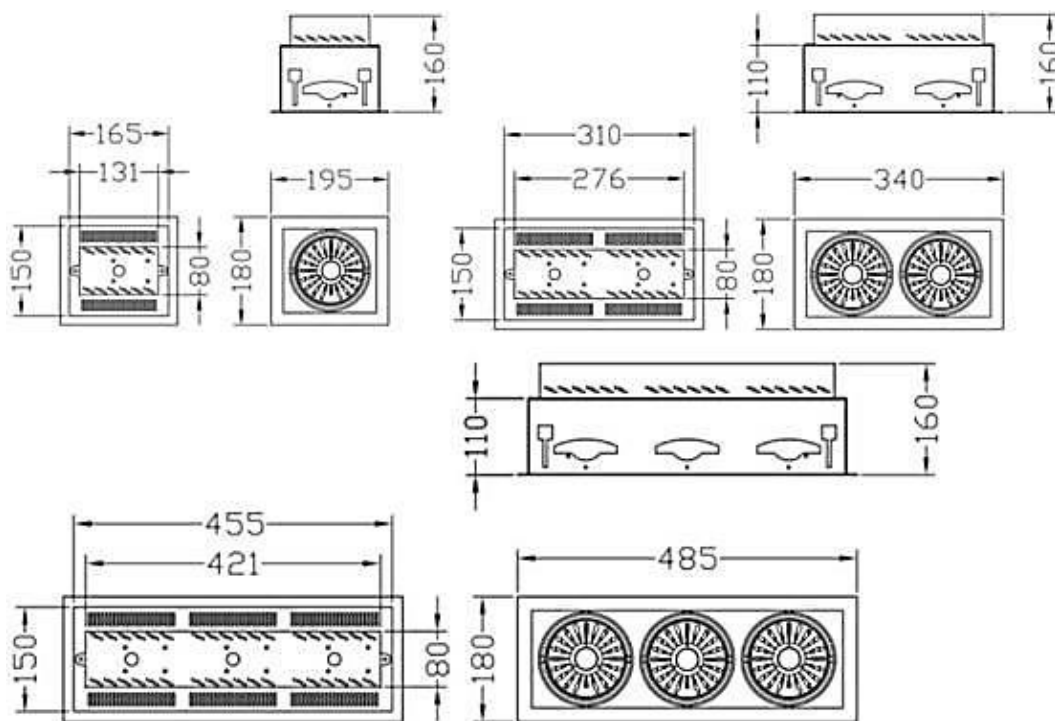


照明器具全光束 (lm)

製品	5000K	4000K	3000K	2700K	重量
Grid 30W	4,400	4,300	4,200	3,800	1.5 kg
Grid 60W	8,700	8,600	8,300	7,600	3 kg
Grid 90W	13,000	12,900	12,500	11,200	4 kg

外形寸法 (mm)	(195/300/453) (L) x 180 (W) x 160 (H)
材質	マグネシウム(Mg)& アルミニウム(Al)構造
配光角度(レンズ)	30° / 50° / 80° / 110°
相対色温度 (CCT)	2700K / 3000K / 4000K / 5000K / 6500K(オプション)
演色性 (CRI)	70 / 80 / 90 / 97
入力電圧	AC 100~240V, 50/60 Hz
使用環境温度	- 30°C ~ 40°C / 90%RH
特性	IP51

図面



ORBIT/MACRO シリーズ

用途:

オフィス、スーパーマーケット、博物館、保管庫、
屋内駐車場、スポーツジム 等



ORBIT



MACRO

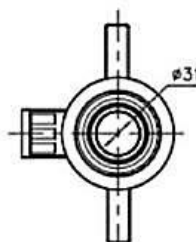
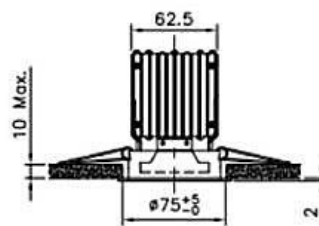
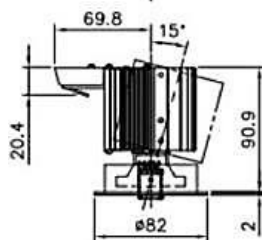
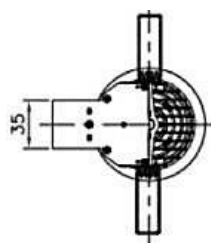
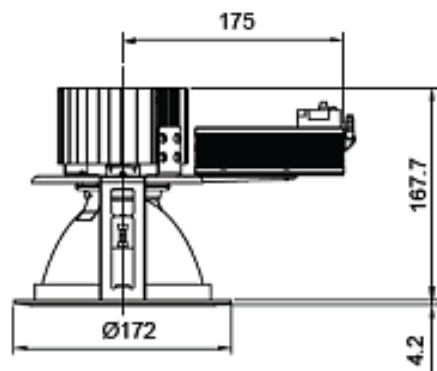
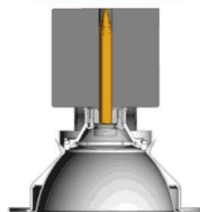
照明器具全光束 (lm)

製品	5000K	4000K	3000K	2700K	重量
Orbit 10W	1,400	1,400	1,300	1,200	0.5 kg
Orbit 20W	2,900	2,800	2,700	2,400	0.5 kg
Marco 30W	4,300	4,200	3,900	3,600	0.7 kg

外形寸法 (mm)	ORBIT: $\Phi 80 \sim 125 \times 95$ (H) 埋込穴: $\Phi 100 \sim \Phi 150$	MACRO: $\Phi 172 \times 172$ (H) 埋込穴: $\Phi 75 \sim \Phi 100$
材質	アルミニウム合金 (Aluminum Alloy)	
配光角度(レンズ)	30° / 50° / 80° / 110°	
相対色温度 (CCT)	2700K / 3000K / 4000K / 5000K / 6500K(オプション)	
演色性 (CRI)	70 / 80 / 90 / 97	
入力電圧	AC 100~240V, 50/60 Hz	
使用環境温度	- 30°C ~ 40°C / 90%RH	
特性	IP51	

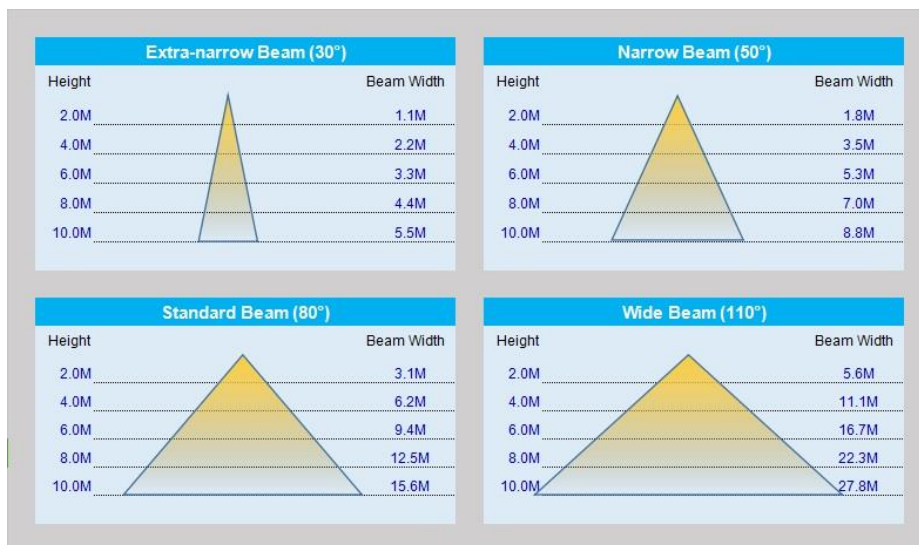
図面

Heat Pipe Allocation



■ 共通仕様

A. 配光パターン



B. 耐用年数

- ・光源: 66,000時間
- ・装置: 55,000時間

C. 電源仕様

- 定格入力電圧 (Voltage Range) : 100V-240V AC & 277VAC, 50/60Hz
- 効率 (Power Efficiency) : >92%
- 力率 (Power Factor) : > 0.98
- 調光 (Dimming) : TRIAC / PWM 1-10V (オプション)
- 電源装置保証年数 : 7年

本カタログの内容は、2016年3月現在の製品情報であり、変更になる場合があります。
最新の製品情報は、弊社までお問い合わせください。

問合せ先:

株式会社 ウェルタイム先端ビジネス研究所 (WIIB) Retina事業

URL: <http://www.wiib.co.jp/retina/>

電子メール retina@wiib.co.jp

FAX 03-6459-3250